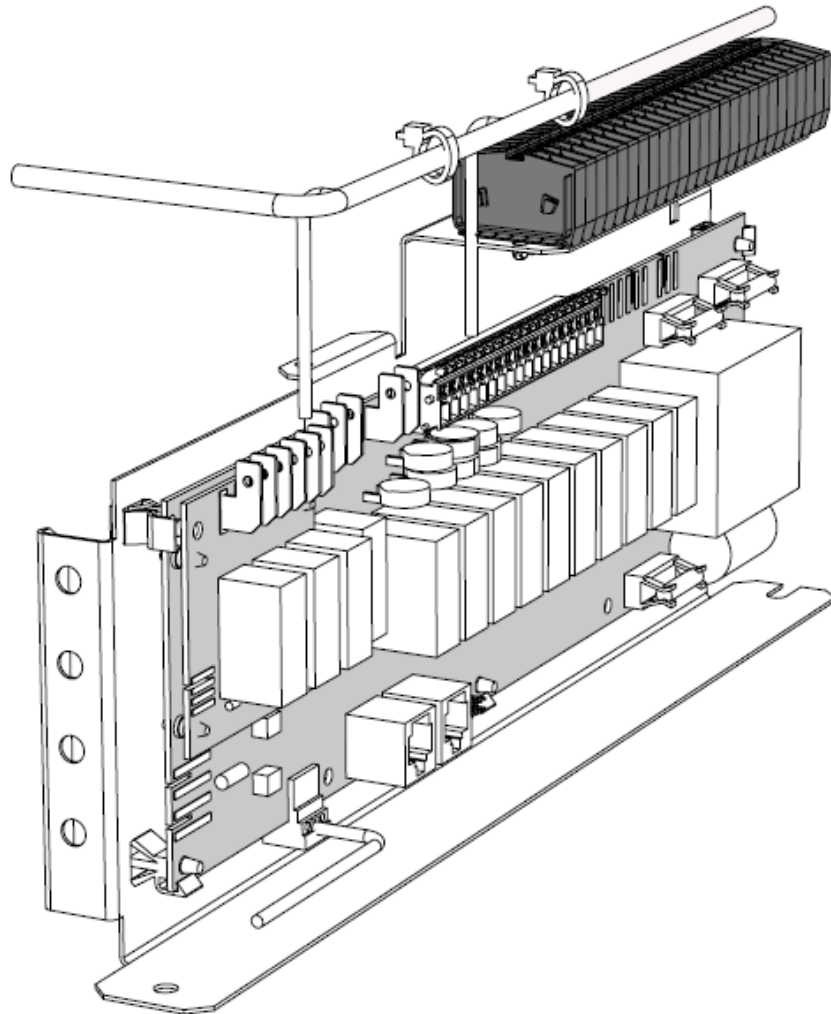




MAV 0919-2
EXP 12
031252

EXP 12

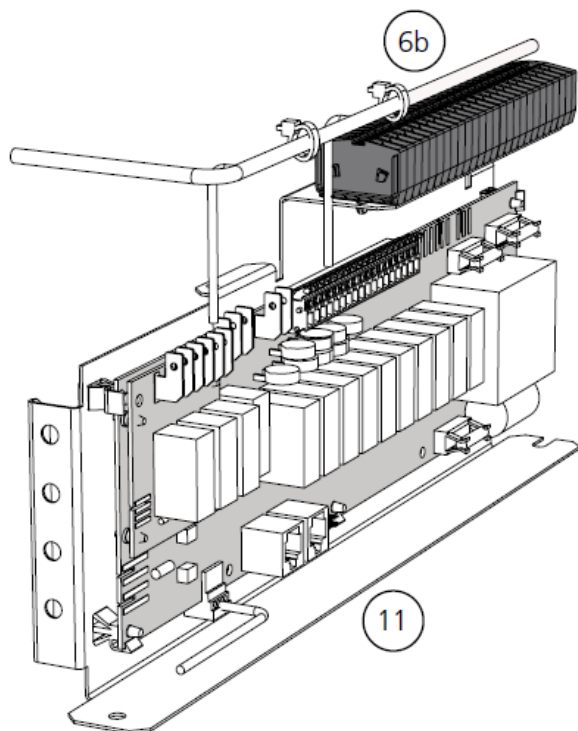
INSTRUKCJA MONTAŻU KARTY ROZSZERZEŃ 12 DLA F1330



EXP 12

Zawartość

Karta rozszerzeń 12 dla F1330 zawiera następujące elementy:
 1 Karta rozszerzeń (11) z okablowaniem i listwą zaciskową -X6B (6b)
 4 x Czujniki temperatury
 4 x Rurki do czujników
 1 m Termicznej taśmy izolacyjnej
 4 x Taśma aluminiowa
 4 x Pasta do rur próżniowych (heat-pipe)
 2 x Śruby



Funkcje

Po zainstalowaniu karty rozszerzeń w F1330 dostępne są następujące funkcje:

Funkcja pasywnego chłodzenia z regulacją

Pompa ciepła może sterować pompą obiegową i samoczynnym zaworem trójdrogowym, który w razie konieczności przełącza przepływ z obiegu kolektora na wymiennik ciepła. Zawór mieszający dostarcza temperaturę do aktualnie nastawionej wartości, tj. wyrównuje między temperaturą zewnętrzną a ustawioną wartością minimalną dla temperatury chłodzenia (aby zapobiec skraplaniu).

Kombinowane chłodzenie/ogrzewanie za pomocą zbiorników akumulacji ciepła

Instalacja składa się z jednego lub więcej F1330 ze zbiornikami akumulacji ciepła po stronie kolektora i czynnika grzewczego. Kolektory gruntowe posiadają samoczynne zawory trójdrogowe sterowane przez F1330 tak, że zbiorniki akumulacji ciepła mogą być wykorzystywane do:

1. Akumulacji ciepła w trybie ogrzewania
2. Akumulacji zimna w trybie pasywnego chłodzenia
3. Zrzucania ciepła w trybie aktywnego chłodzenia

Pompa głębinowa

F1330 może sterować pompą głębinową.

Dalsze opisy i informacje o podłączeniach elektrycznych i menu znajdują się w opisie odpowiednich funkcji w Instrukcji Instalacji i Konserwacji F1330.

Schemat całej instalacji elektrycznej znajduje się w Instrukcji Instalacji F1330.

UWAGA

Wszystkie połączenia elektryczne za osłonami przykręconymi śrubami muszą zostać wykonane przez wykwalifikowanego elektryka. Instalacja elektryczna musi zostać wykonana zgodnie z obowiązującymi przepisami.

Montowanie

Karta rozszerzeń (11) musi zostać zainstalowana w następujący sposób:

1. Sprawdzić czy F1330 jest odłączony od zasilania i czy wyłącznik główny jest wyłączony.
2. Zdjąć panel przedni.
3. Odkręcić dwie śruby drzwiczek do instalacji elektrycznej.
4. Przykręcić mocno górną śrubę dla karty rozszerzeń.
5. Zmienić połączenia okablowania modułowego.

Jeśli montowana jest tylko karta rozszerzeń 12:

Kabel modułowy na karcie podstawowej poluzować w pozycji -E29A:X1 i podłączyć go do karty rozszerzeń 12 w pozycji -E29C:X1. Dostarczony kabel modułowy podłączyć między kartą rozszerzeń 12 w pozycji -E29C:X2 a kartą podstawową w pozycji -E29A:X1.

Karta rozszerzeń 12 powinna być instalowana po zainstalowaniu karty rozszerzeń 11:

Kabel modułowy na karcie podstawowej poluzować w pozycji -E29A:X1 i podłączyć go do karty rozszerzeń 12 w pozycji -E29C:X1. Dostarczony kabel modułowy podłączyć między kartą rozszerzeń 12 w pozycji -E29C:X2 a kartą rozszerzeń 11 w pozycji -E29B:X1.

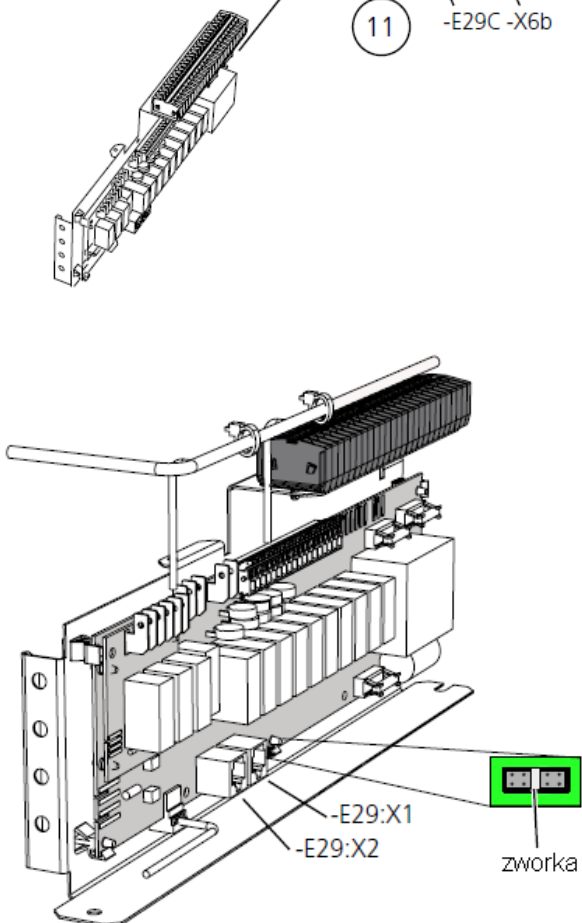
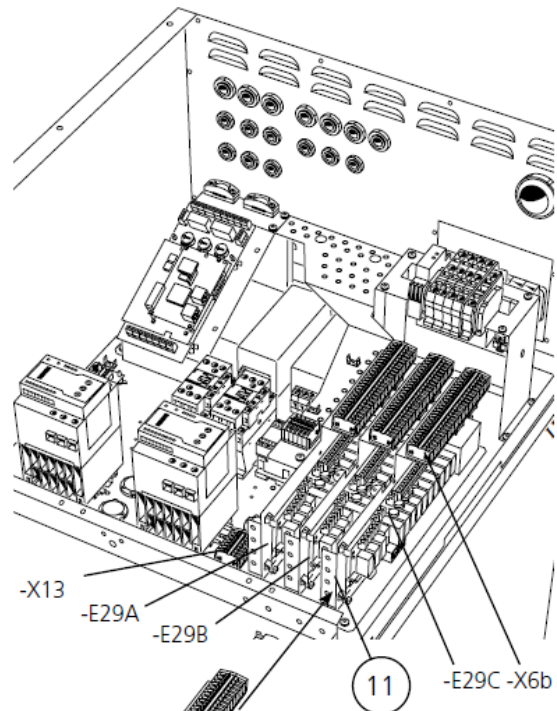
6. Wsunąć kartę rozszerzeń 12 na miejsce. Zamocować tylną śrubę i dokręcić przednią.
7. W -X13 podłączyć następujące kable:
Brązowy kabel 0207 do X13:1
Brązowy kabel 0208 do X13:2
Brązowy kabel 0209 do X13:3
Kabel żółto/zielony podłączyć do zapasowego zacisku -Pe (ochronny)
8. Sprawdzić czy zworka jest ustawiona jak pokazano na rysunku obok.
9. Założyć drzwiczki do instalacji elektrycznej i panel przedni.
10. Podłączyć zasilanie do F1330.

UWAGA

Wszystkie połączenia elektryczne za osłonami przykręconymi śrubami muszą zostać wykonane przez wykwalifikowanego elektryka. Instalacja elektryczna musi zostać wykonana zgodnie z obowiązującymi przepisami.

UWAGA

Po zainstalowaniu karty rozszerzeń dostęp do jej funkcji następuje po aktywacji karty w menu 9.1.1.



-E29A: Karta podstawowa
-E29B: Karta rozszerzeń 11 1
-E29C: Karta rozszerzeń 12 1